

Pannelli solari

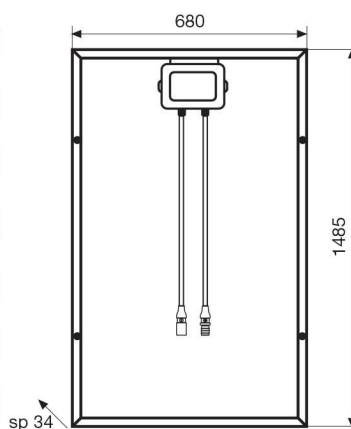
■ Pannello solare FV 150

I moduli **FV 150** sono realizzati con 36 celle 156x156 mm in silicio policristallino, protette verso l'esterno da un vetro temprato ad altissima trasparenza e da un foglio back sheet, il tutto incapsulato sottovuoto ad alta temperatura tra due fogli di EVA (Ethylene/Vinyl/Acetate) ed una robusta cornice in alluminio anodizzato. Il processo di produzione garantisce alle celle fotovoltaiche la massima protezione anche se sottoposte alle più gravose condizioni di lavoro ed alle più difficili condizioni ambientali. Grazie all'affidabilità ed alle ottime prestazioni, i moduli **FV 150** sono adatti all'utilizzo sia in impianti connessi a rete che in quelli ad isola con accumulatori. I moduli sono forniti di cavi ad innesto rapido tipo H&S, lunghezza 100cm.



DATI TECNICI

Tipo modulo	Vetro - Backsheet
Dimensione modulo	1485 x 680 x 34
Superficie modulo	1 m ²
Tipo celle	Silicio policristallino
Dimensioni celle	156 x 156 mm
Numero celle	60
Spessore vetro	3,2 - 4 mm temprato
Peso	13 kg
Pmax (W)	150
Voc (V)	23,41
Isc (A)	9,08
Vmp (V)	19,18
Imp (A)	8,23



CODICE	DESCRIZIONE
FV150	Pannello solare in silicio policristallino 1485 x 680 x 34